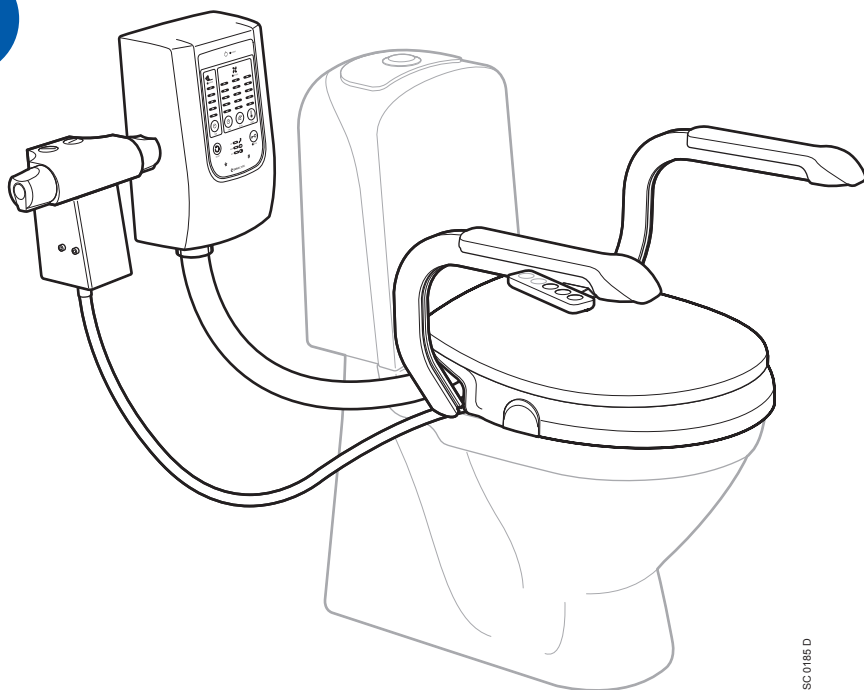


Efter installation ska **bruksanvisning** och **installationsmanual** lämnas kvar hos användaren



SC 0195 D

## Produktbeskrivning

**Bidette R3** är en automatisk bidétillsats med dusch och torkfunktion som monteras på en befintlig toalettstol. Duschstrålen och torkluften styrs med en handkontroll. **Bidette R3** kan enkelt programmeras så att alla kan använda den, oavsett behov och förutsättningar.

*Bidette R3, utrustad med armstöd (extra tillval)*

**Bidette R3** är fabriksinställd med lämpliga inställningar. Efter installation är bidetten direkt klar att användas. Det enda som behövs är att ställa in vattentryck och vattentemperatur på blandaren.

### OBS!



### Tekniska data:

Denna produkt är inte avsedd att användas av personer (gäller även barn) med nedsatt fysisk/mental förmåga eller brist på erfarenhet, om de inte övervakas eller instrueras, angående användningen av produkten, av en person med ansvar för deras säkerhet.

Barn skall övervakas för att säkerställa att de inte leker med denna produkt.

Max brukarvikt på sitsen: **380 kg**

Max belastning på armstöden:  
**75 kg / armstöd**

Sitsens höjd över toalettporslinet:  
**65 mm**

# Så här fungerar Bidette R3

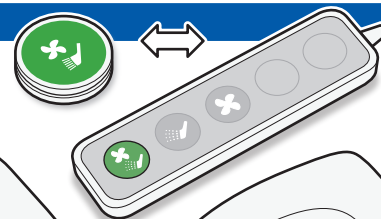
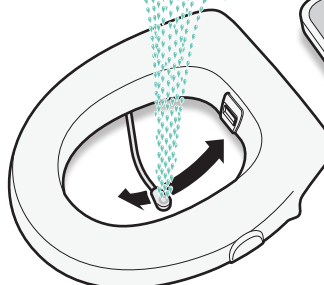
## Hel-automatisk



### Automatknapp

Ett tryck på den gröna automatknappen och Bidette R3:

Spolar bort kallt vatten → duschar rent → och torkar torrt



Du kan alltid avbryta ett moment. Med ett extra tryck stegar du fram till nästa moment. Om man använder Bidetten igen inom 15 min startar duschen direkt utan förspolning.

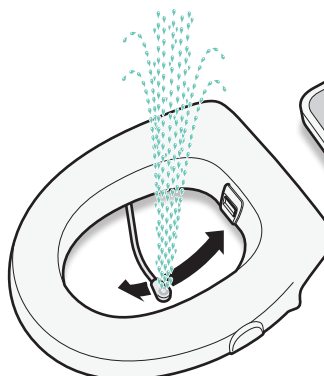
## Halv-automatisk



### Duschknapp

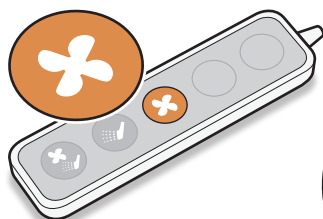
Ett tryck på den blå duschknappen och Bidette R3:

Spolar bort kallt vatten → duschar rent



Ett extra tryck och vattnet stängs av.

Om man använder Bidetten igen inom 15 min startar duschen direkt utan förspolning.



### Flätknapp

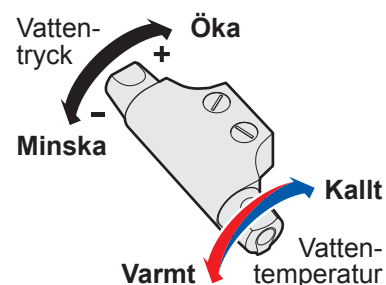
Ett tryck på den oranga flätknappen och Bidette R3:

Torkar torrt



Ett extra tryck och fläkten stannar.

## Vattentryck och vattentemperatur



Ställ in vattentryck och vattentemperatur på termostatblandaren.

**Bidetten är nu klar att användas.**

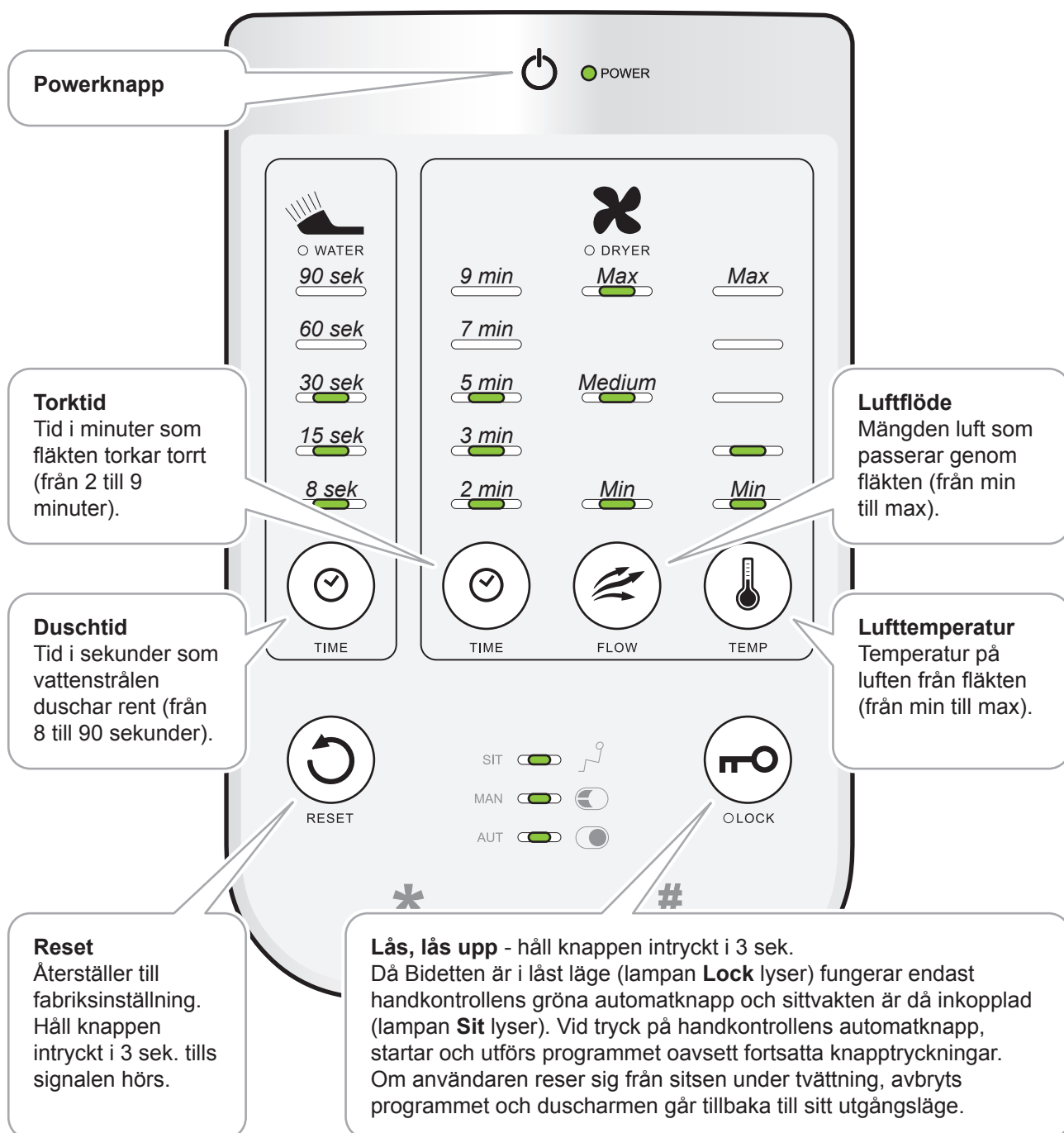
Om inte bidetten används under en längre tid ska blandaren stängas.

## Enklare inställningar för Bidette R3

### Ändra inställningar

1. Tryck på **Power** så att panelen tänds.
2. Ändra dina inställningar genom att trycka på respektive **inställningsknapp**. Värdet stegas upp vid varje knapptryckning. Efter max börjar värdet om igen från min.
3. **Klart!** Panelen släcks ner efter 15 minuter.

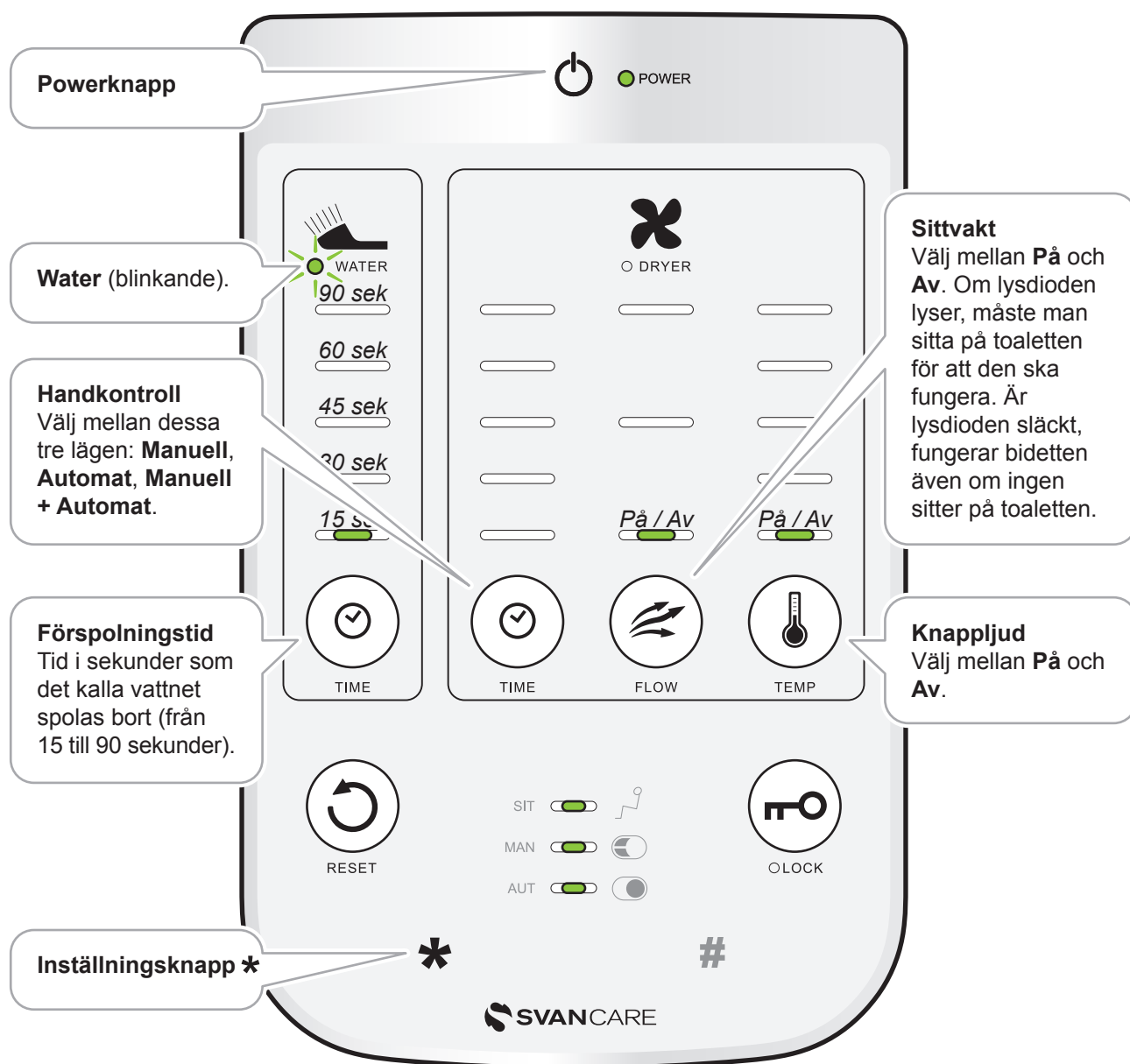
Bidette R3 är förinställd med lämpliga värden (bilderna visar förinställda värden). Inga övriga inställningar behöver göras om inte detta är användarens önskan.



## Inställningar \*

### Ändra inställningar

1. Tryck på **Power** så att panelen tänds.
2. Tryck på \* i 3 sek. tills lampan **Water** börjar blinka.
3. Ändra dina inställningar.
4. Tryck på \* för att avsluta.

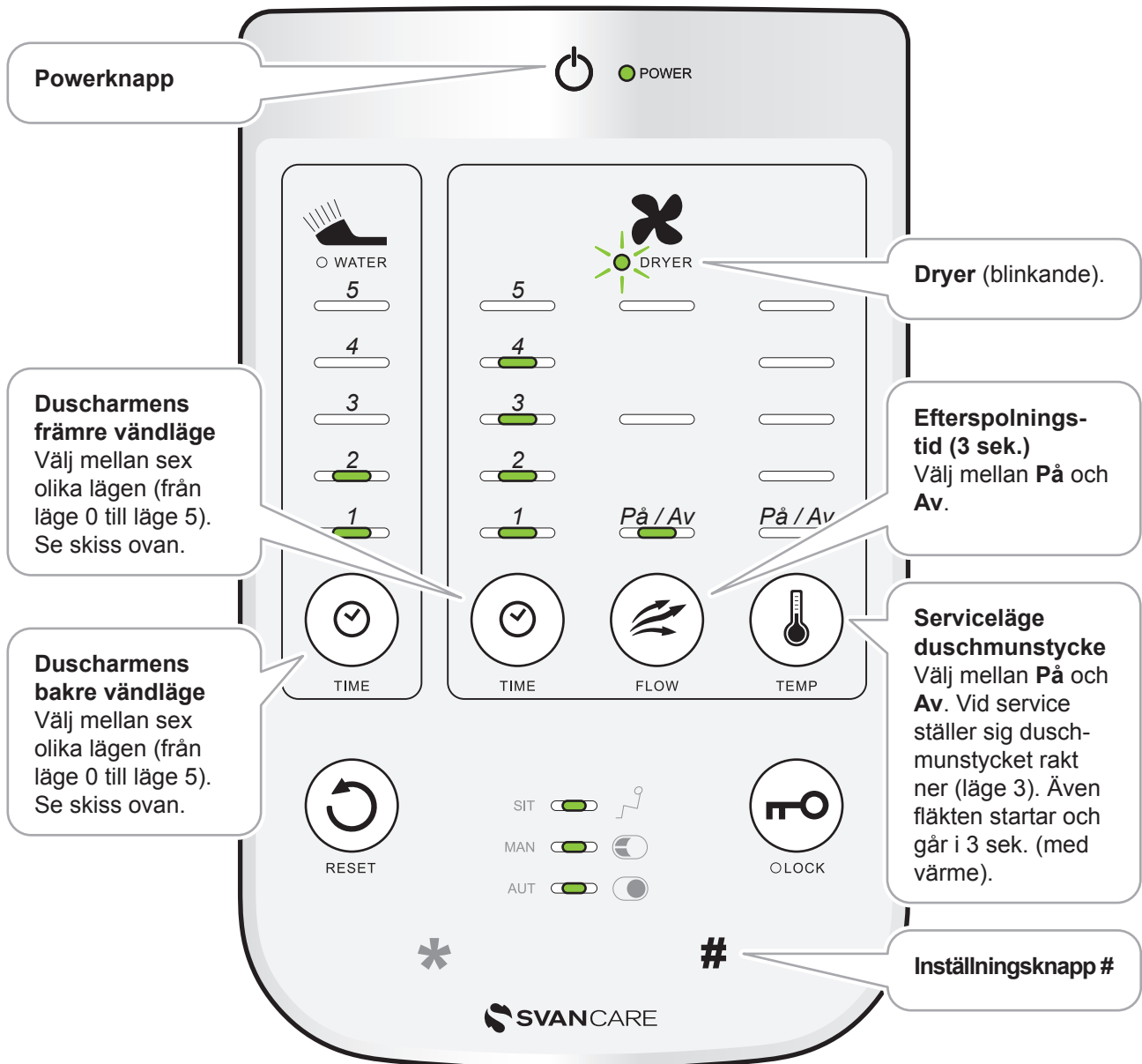
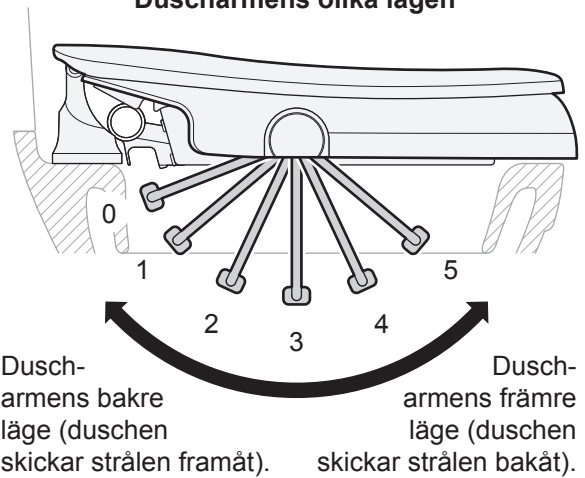


## Inställningar #

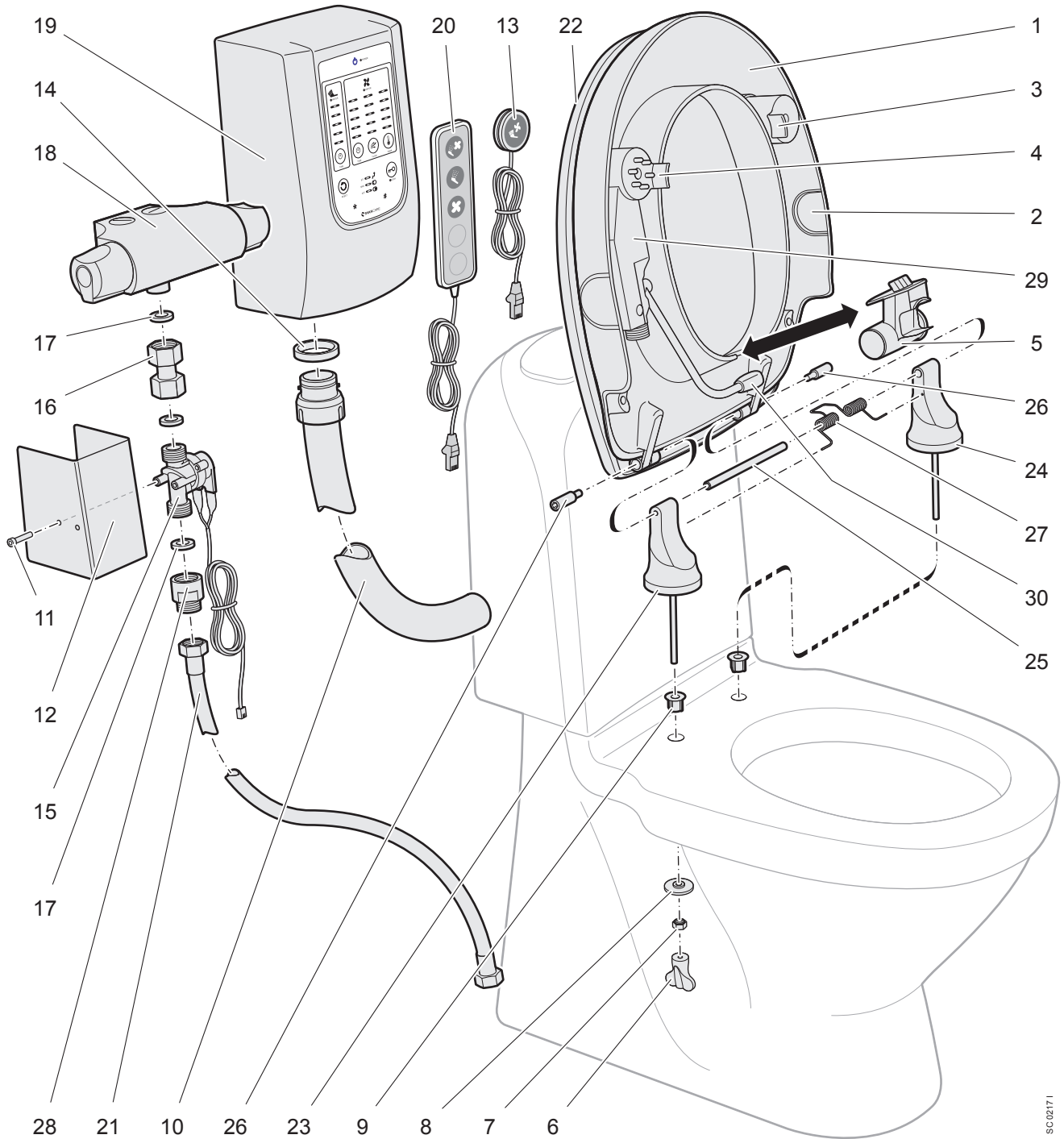
### Ändra inställningar

1. Tryck på **Power** så att panelen tänds.
2. Tryck på **#** i 3 sek. tills lampan **Dryer** börjar blinka.
3. Ändra dina inställningar.
4. Tryck på **#** för att avsluta.

### Duscharmens olika lägen



## Bidette R3, komponentlista



Svan Care förbehåller sig rätten till ändringar i komponentlistan. Aktuell information finns på vår hemsida.

## Komponentlista till Bidette R3

Nr	Ant.	Benämning	Artikelnummer	Nr	Ant.	Benämning	Artikelnummer
1	1	Komplett sits med lock	11 251	16	1	Koppling	11 336
2	2	Täcklock sida	11 207	17	3	Packning	10 210
3	1	Sidoflytt.skydd utan hål	11 448	18	1	Termostatblandare	10 238
4	1	Sidoflytt.skydd med hål	11 203	19	1	Fläkthus R3/M3	11 298
5	1	Luftmunstycke komplett	11 226	20	1	Handkontroll Trippel (magnet)	11 466
6	2	Verktyg mutterhållare	11 259	21	1	Högtrycksslang 100 cm	11 334
7	2	Mutter	11 254	22	1	Lock	11 243
8	2	Bricka	11 253	23	1	Stödben höger	11 273
9	2	Hålförminskare porslin	11 252	24	1	Stödben vänster	11 274
10	1	Luftslang ca 83 cm	11 331	25	1	Axel	11 275
11	2	Skruv	11 339	26	2	Låsskruv	11 276
12	1	Ventilkåpa	11 445	27	1	Dämpfjäder	11 350
13	1	Handkontroll Singel	11 450	28	1	Backventil R3/M3	11 378
14	1	Packning luftslang	11 247	29	1	Motor komplett	11 189
15	1	Vattenventil med kablage	11 378	30	1	Duschmunstycke ställbart	11 193

## Allmänna tips och råd

Läs igenom bruksanvisningen noga, så du lär dig produktens funktion och dess inställningsmöjligheter.

Bidette R3 kan enkelt programmeras så att alla kan använda den, oavsett behov och förutsättningar.

Är användaren en person med kognitiv funktionsnedsättning, kan bidettens låsfunktion hjälpa. Se beskrivning av låsknapp på sidan 3.

Har personen svårt att resa sig. Komplettera Bidette R3 med armstöd eller Svan Lift.

Duschstol går bra att använda över Bidette R3. Detta tack vare att duschstrålen kommer underifrån. Då duschstol används måste sittvaken vara **Av**, se inställningar på sidan 4.

Nyheter och tillbehör till Bidette R3, titta gärna på vår hemsida: **www.svancare.se**

## Rengöring av produkten

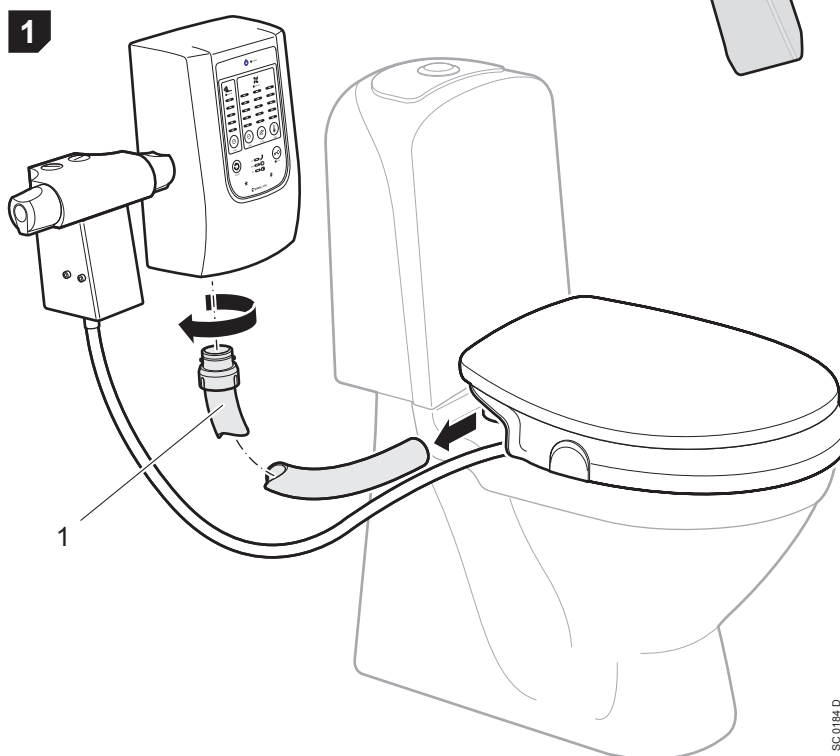


### Bild 1

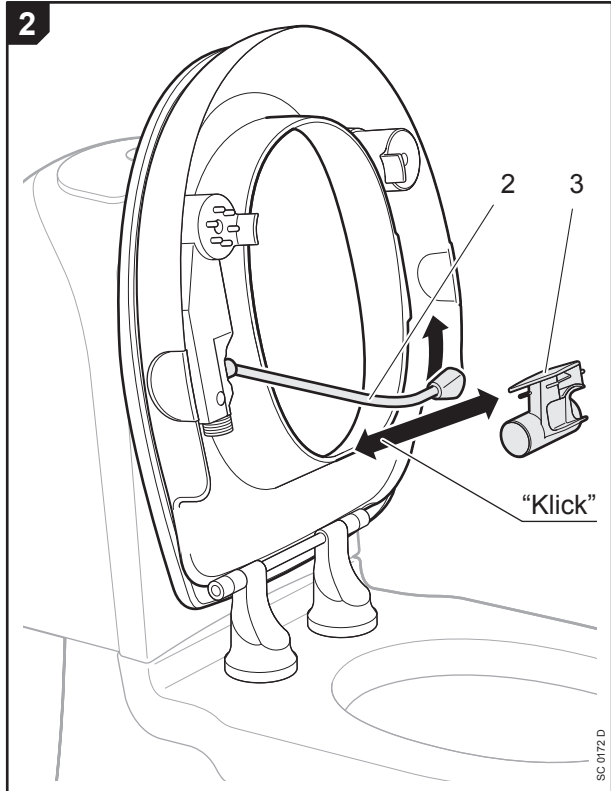
Fläkthus och termostatblandare torkas av med fuktad trasa.

Toalett och bidette rengörs med ett mildt rengöringsmedel som inte repar.

Luftslang (pos 1) kan tas loss, rengöras och sköljas separat.



SC 0184.D



### Bild 2

Fäll upp sitsen.

Vrid duscharmnen (pos 2) så att den inte låser luftmunstycket.

Luftmunstycket (pos 3) kan nu tas loss, rengöras och sköljas separat.